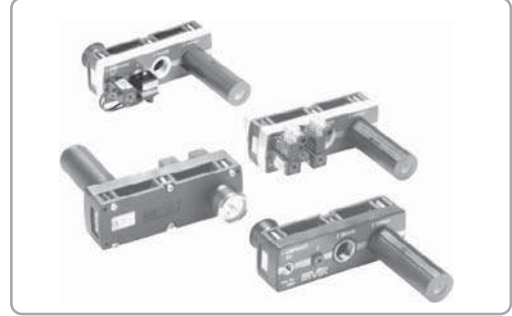


L- Klasik Pompa / L - Classic Pump

Max. Vakum Seviyesi	: -91kpa (-682.5 mmHg)
Max. Vacuum Level	
Max. Vakum Debisi	: 1370 NI/dak - NI/m (82.2m ³ /sa - m ³ /hr)
Max. Flow Rate	
Basınçlı Hava Kaynağı	: 3-6 bar, Max, 7 bar
Supply Air Pressure	
Kaynak Hava Tipi	: Kuru basınçlı hava
Supply Air Type	Dry compressed air
Çalışma sıcaklığı	: -20°C ~ +80°C
Working Temperature	
Gürültü Seviyesi	: 50 - 65 dBA
Noise Level	



Ana Avantajları / Main Advantages

Çok odalı sistemin en önemli tipidir. Düşük basınçlı hava ile çok büyük vakum debisine ve vakum seviyesine ulaşır. Enerji kullanımını en aza düşürmek için hava tasarruf kiti kullanılabilir. Viton ve EPDM contalar opsiyondur.

This is most significant model base on the multi stage principle Low compressed air are required far massive evacuation volumes at high vacuum flow and high vacuum level rate. Vtec air saving kit is available in this pump in order to maximum reduce the energy usage. VITON & EPDM seals can be also stipulated as option.

Sipariş No / Order No

VTM25L - 1434 - A - AS - A3 R3 - D3 - S2 N V

1 2 3 4 5 6 7 8 9 10

1 Model-Kapasite olarak Elektrikli Pompa Eşdeğeri Model-Capacity Equivalent To Electricity Motor Pump Size
VTM25L - 0.25 KW
VTM50L - 0.50 KW
VTM75L - 0.75 KW
VTM100L - 1.00 KW
VTM125L - 1.25 KW
VTM150L - 1.50 KW

4 Hava Tasarruf Kiti Air Saving Kit
İşaretsiz / No Mark - Standart / Standard
AS - Hava Tasarruf Kiti Air saving kit attach

*Dikkat: Hava tasarruf kiti kullanıldığında, Hava kontrol valfi ve vakum anahtarı kullanılmaz.
*Remark: When ever apply to AS-kit Air control Valve & Vacuum Switch is not applicable.

5 Hava Kaynağı Kontrol Valfi Air Supply Control Valve
A1 - AC 110V
A2 - AC 220V
A3 - DC 24V

6 Vakum Bıraktırma Valfi Vacuum Release Control Valve
R1 - AC 110V
R2 - AC 220V
R3 - DC 24V

2 Bağlantı Portu /Connection Port		
	Basınçlı Hava Air Supply	Vakum Vacuum
1412	G1/4"	G1/2"
1434	G1/4"	G3/4"
1401	G1/4"	G 1"
N 1412	NPT1/4"	NPT1/2"
N 1434	NPT1/4"	NPT3/4"
N 1401	NPT1/4"	NPT 1"

8 Vakum Anahtarı / Vacuum Switch
S2(P) - Dijital göstergeli iki çıkışlı / Digital display output 2points Analog kaynaklı / No analog supply
S3(P) - Dijital göstergeli iki çıkışlı / Digital display output 2points, Analog kaynaklı / Analog supply

Dikkat / Remark : S...(P)

Çıkış Tipi: PNP açık kollektör
Output type : PNP open collector

9 Dönüşsüz Valf / Non-Return Valve
İşaretsiz / No mark - Standard
N - Dönüşsüz Valf / Non-Return Valve

10 Sızdırmazlık / Sealing
İşaretsiz / No Mark - Standard / Standard (NBR)
V - Viton / Viton
E - EPDM / EPDM

* Dikkat: Basınçlı hava portu ile hava kontrol valfi ya da AS kit
* Remark : Air supply port with air control valve on AS-kit
VTM25L~VTM100L : G1/8"
VTM125L~VTM150L : G3/8"

3 Bağlantı Plakası Connection plate
İşaretsiz / No mark - Standard
A -AL

7 Kontrol Valfi ve Bobin Terminali / Control Valve & Solenoid Terminal
1 - Pistonlu Valf / Piston Valve - DIN tipi kablolu / DIN type without lead wire
2 - Pistonlu Valf / Piston Valve - DIN tipi ışıklı kablolu / DIN type with lamp without lead wire
3* - Pistonlu Valf / Piston Valve - Soket tipi ışıklı 0.3m kablolu / Connector type with 0.3m lead wire&lamp
D1 - Diyaframli Valf / Diaphragm Valve - DIN tipi kablolu / DIN type without lead wire
D2 - Diyaframli Valf / Diaphragm Valve - DIN tipi ışıklı kablolu / DIN type with lamp without lead wire
D3* - Diyaframli Valf / Diaphragm Valve - Soket tipi ışıklı 0.3m kablolu / Connector type with 0.3m lead wire&lamp

* Sadece / Only for DC24V

L- Klasik Pompa / L - Classic Pump

Karakteristikler / Characteristics

Model / Model	Max. Vakum Max. Vacuum -kPa(-mmHg)	Max. Vakum Debisi (NI/dak) Max. Vacuum Flow (NI/m)her dilim eachstack	Hava Tüketimi(NI/dak) Air Consumption (NI/min) her dilim/eachstack	Gürültü Seviyesi Noise Level (dBA)	Ağırlık Weight(g)	Min. Vakum Hattı İç Çapı (2 m içinde) min. hose inner Ø (within 2m)		
						Basınçlı Hava Kaynağı Air Supply	Vakum Vacuum	Egzos Exhaust
VTM25L	91 (682.5)	365	114	50-65	643	>4	>12	>12
VTM50L		622	228	50-65	644	>6	>15	>15
VTM75L		841	342	50-65	760	>8	>19	>22
VTM100L		1060	456	50-65	761	>8	>19	>22
VTM125L		1195	570	60-65	877	>10	>25	>32
VTM150L		1370	684	60-65	878	>10	>25	>32

Üretilen Vakum (NI/dak) / Induce Air in Liters Per Minute (NI/m)

Model	-mmHg -Kpa	0	75	150	225	300	375	450	525	600	675
	0	10	20	30	40	50	60	70	80	90	
VTM25L	365	169	124	76	43	33	25	17	7	0.8	
VTM50L	622	327	236	149	83	65	49	33	14	1.6	
VTM75L	841	481	354	221	122	97	73	49	21	2.4	
VTM100L	1060	634	449	293	161	129	96	64	27	3.2	
VTM125L	1195	789	522	360	193	152	120	80.6	33.3	3.8	
VTM150L	1370	937	589	418	237	187	144	97.2	39.6	4.32	

Vakum Seviyesine Ulaşma Zamanı (s/lt) / Time in Seconds to Evacuate to Vacuum Level (sec/l)

Model	-mmHg -Kpa	75	150	225	300	375	450	525	600	675
	10	20	30	40	50	60	70	80	90	
VTM25L	0.02	0.056	0.12	0.24	0.425	0.66	1.02	1.64	4.6	
VTM50L	0.013	0.032	0.062	0.12	0.221	0.33	0.51	0.85	2.3	
VTM75L	0.01	0.024	0.047	0.09	0.159	0.248	0.383	0.62	1.73	
VTM100L	0.007	0.016	0.031	0.06	0.106	0.165	0.255	0.41	1.15	
VTM125L	0.0061	0.0147	0.0302	0.053	0.089	0.143	0.215	0.36	1.01	
VTM150L	0.0051	0.0134	0.0294	0.046	0.071	0.115	0.175	0.31	0.87	