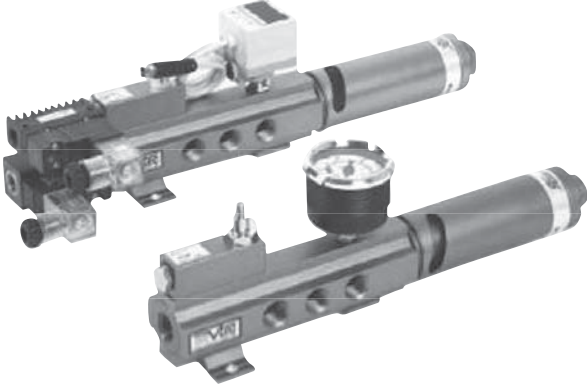


V- Pompa / V- Pump

VS Serisi / VS Series

Max. Vakum Seviyesi / Max. Vacuum Level	: -93kPa (-27,462inHg)
Max. Vakum Debisi / Max. Flow Rate	: 341 NI/min (12,04 scfm)
Basınçlı Hava / Supply Air Pressure	: 3~6 bar, max, 7 bar (43,5~87 psi)
Hava Tüketimi / Air Consumption	: 97~152 NI/min (3,42~5,36 scfm)
Basınçlı Hava Tipi / Supply Air Type	: Kuru Basınçlı Hava / Dry Compressed Air
Çalışma Sıcaklığı / Working Temp.	: -20°C to +80°C
Gürültü Seviyesi / Noise Level	: 50~60 dBA



VLS Serisi / VLS Series

Max. Vakum Seviyesi / Max. Vacuum Level	: -75kPa (-22,147inHg)
Max. Vakum Debisi / Max. Flow Rate	: 362 NI/min (12,78 scfm)
Basınçlı Hava / Supply Air Pressure	: 4~6 bar, max, 7 bar (58~87 psi)
Hava Tüketimi / Air Consumption	: 70~104 NI/min (2,47~3,67 scfm)
Basınçlı Hava Tipi / Supply Air Type	: Kuru Basınçlı Hava / Dry Compressed Air
Çalışma Sıcaklığı / Working Temp.	: -20°C to +80°C
Gürültü Seviyesi / Noise Level	: 50~60 dBA

VS Modeli / VS Model

**Düşük basınçlı hava (3-6bar) ile yüksek vakum seviyesi (-93kPa).
Basınçlı hava düzensizlikleri ve düşümlerinin etkilerini azaltmak için yüksek vakum debisi.
Uygulamalara göre conta sistemi, metal tabaka ya da cam plaka kaldırma gibi.**

High vacuum level (-93kPa) at low compressed air pressure (3-6bar).
High vacuum flow rate to compensate for fluctuating or low compressed air pressure.
Suitable for sealed system applications such as lifting metal sheets or glass plate.

VLS Modeli / VLS Model

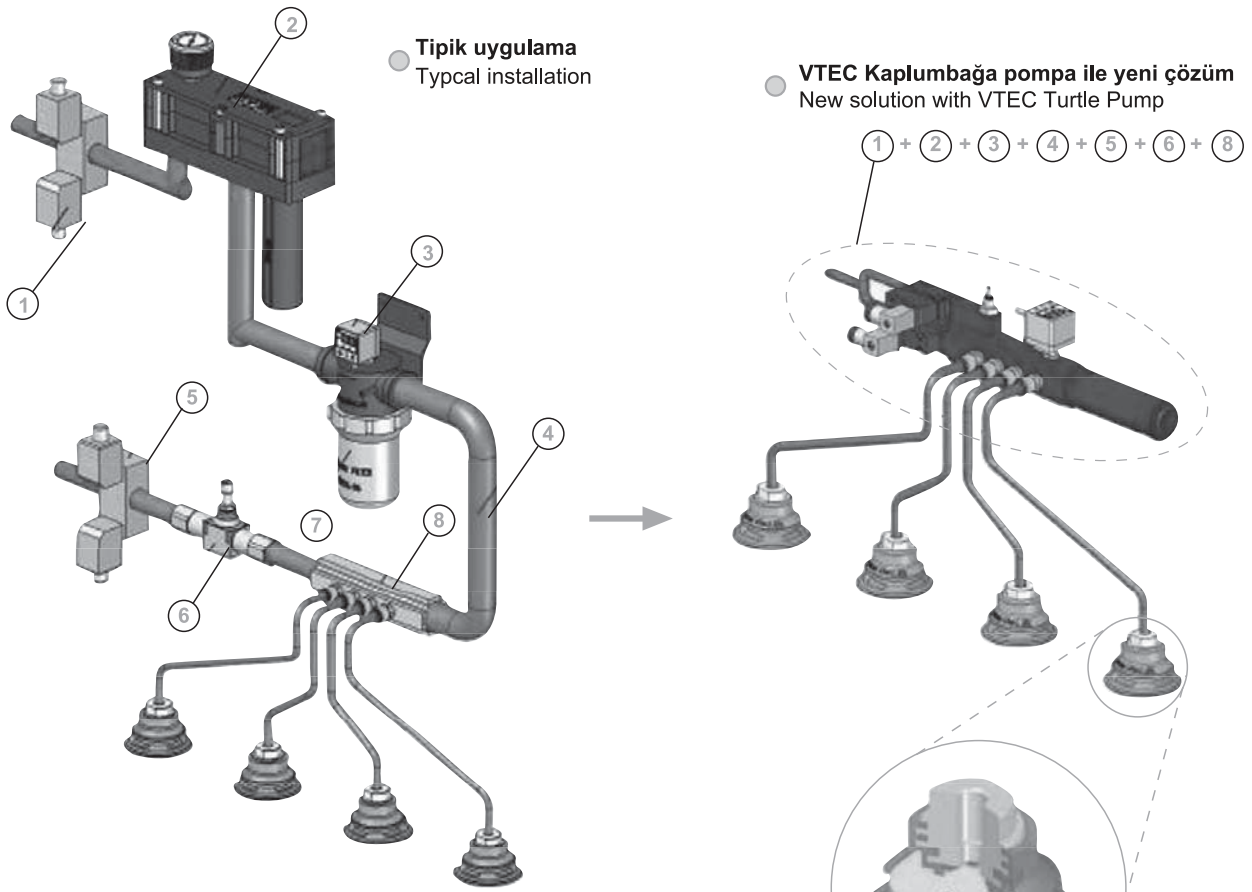
**Sızdırabilir sistemler için uygun ekstra yüksek vakum debisi.
6 bar basınçlı havada -75kPa vakum seviyesi.**

Extra high vacuum flow rate and suitable for non-sealed system applications.
Vacuum level of -75kPa at a compressed air pressure of 6bar.

VTEC V-Pompa'nın Özellikleri / The VTEC V-PUMP's Features

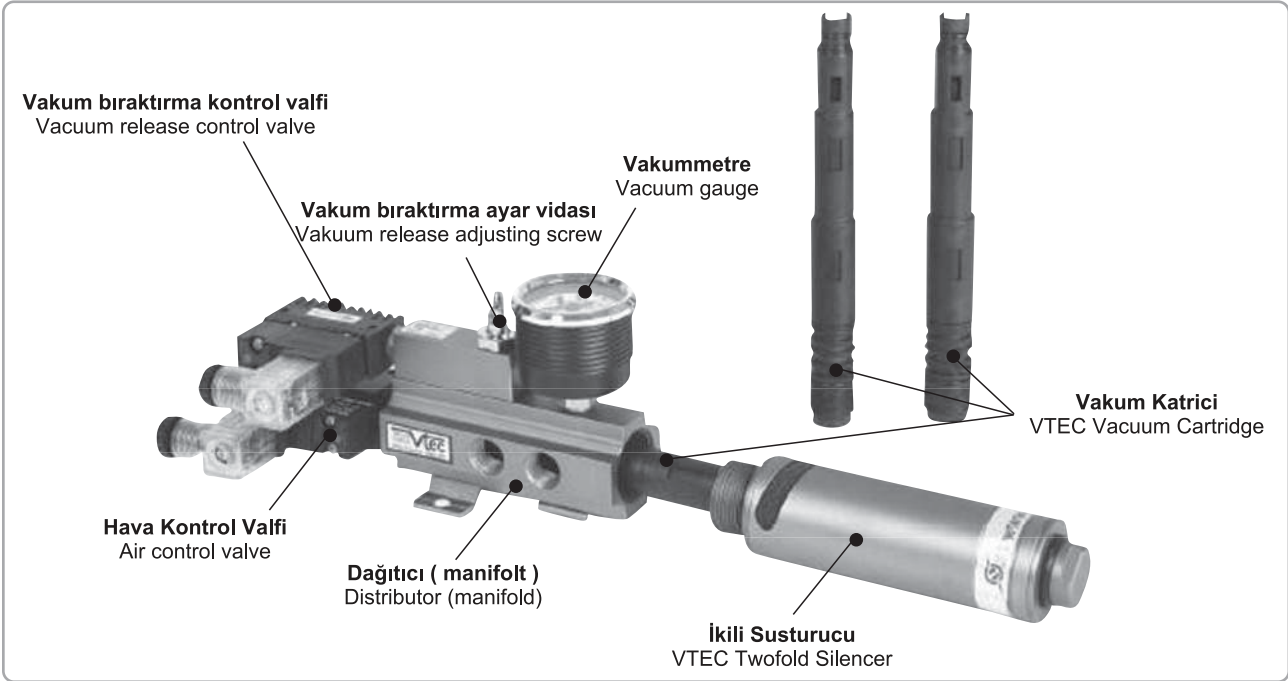
- 8 porta kadar çoklu bağlantı seçenekleri / Multiple connection alternatives up to 8 ports.
- Minimum uygulama hacmi / Minimum installation space.
- Düşük maliyet / Lower capital cost.
- Hızlı cevap verme zamanı / Faster response time.
- Kolay montaj / Easy to install.
- Kolay bakım ve tamir / Easy to maintain and repair.
- Uzun çalışma ömrü / Long life time.

Uygulama / Application



- 1 Hava Kontrol Valfi / Air Control Valve
- 2 Vakum Pompası / Vacuum Pump
- 3 Dijital Vakum Anahtarı / Digital Vacuum Switch
- 4 Ana Vakum Hattı / Main Vacuum Pipe Line
- 5 Vakum Biraktırma Valfi / Vacuum Release Control Valve
- 6 Vakum Biraktırma Ayar Valfi / Vacuum Release Adjusting Valve
- 7 Vakum Filtresi / Vacuum Filter
- 8 Dağıtıcı (Manifold) / Distributor (Manifold)

VTEC V-Pompa'nın Özellikleri / The VTEC V-PUMP's Features



- Basınç düzensizlikleri veya düşük basınç seviyelerinde yüksek operasyonel verimlilik
- Kolay vakum dağıtımı (8 porta kadar çoklu vakum bağlantıları)
- Çabuk cevap verme zamanı
- Uzun çalışma ömrü
- İkili susturucu düşük gürültü sağlar (geleneksel susturuculardan %30 daha az)
- Ayarlanabilir egzoz yönü
- Opsiyonel hava tasarruf kiti (AS-kit) enerji tüketimini en aza indirir
- Hava kontrol/vakum bıraktırma ve vakum anahtarı opsiyonel olarak fabrika çıkışı olarak ürüne bağlanabilir
- Kolay bağlanabilir ve değiştirilebilir vakum katrici

- High operational reliability despite fluctuating or low compressed air pressure
- Easy to distribute vacuum (multiple connection alternatives up to 8ports)
- Quick response time
- Long life time
- VTEC Twofold Silencer assures low noise levels (about 30% lower than conventional silencer)
- Adjustable exhaust direction.
- Optional air-saving (AS) kit available to minimize energy consumption
- Optional factory installed air control/vacuum release valves and vacuum switch available.
- Easily mountable and interchangeable vacuum cartridge