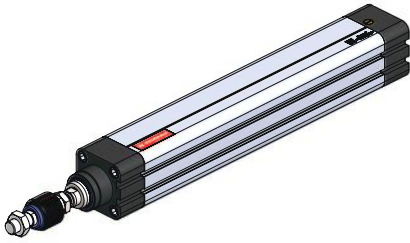
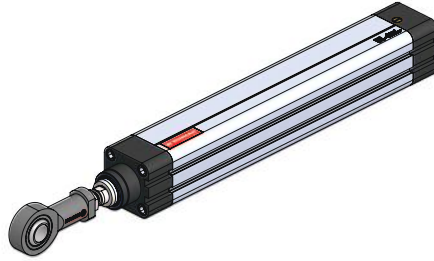


8 - Montaj Aksesuarları / Assembly Accessories**Ön Bağlantı / Front Mounting**

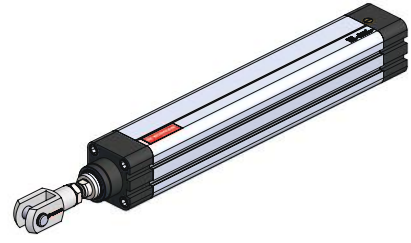
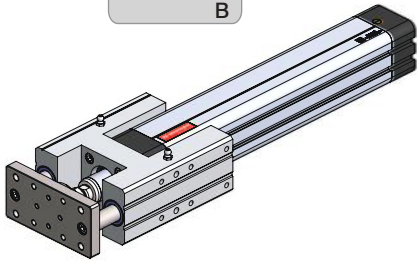
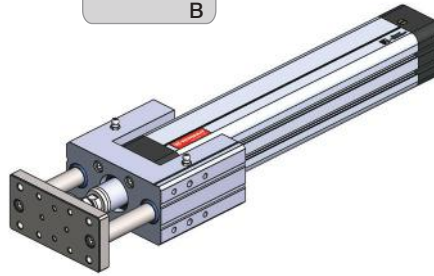
... - WKA



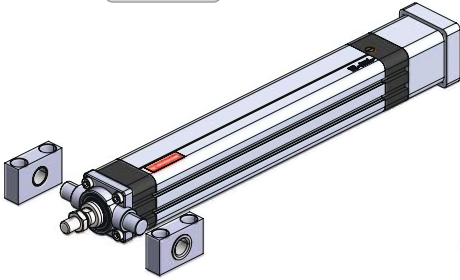
... - WGM



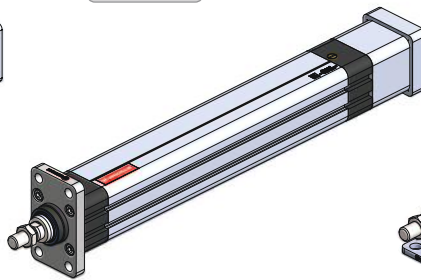
... - WCB

... - WHCR
B... - WUCR
B**Eksenel Kitli Bağlantıları / Mounting for Axial Kit**

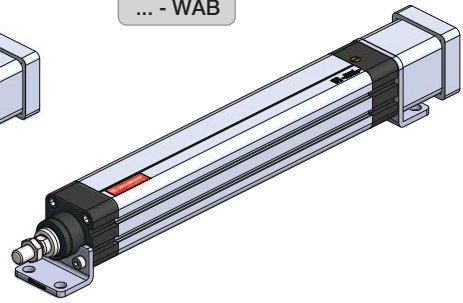
... - FTC



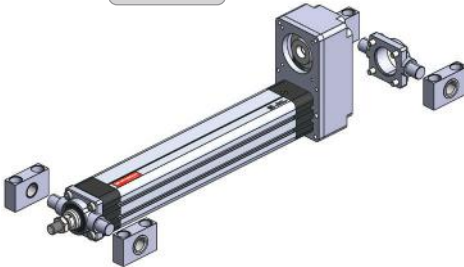
... - WFB



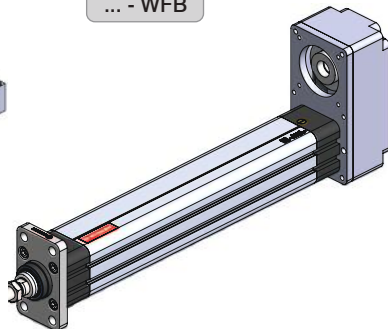
... - WAB

**Paralel Kitli Bağlantıları / Mounting for Parallel Kit**

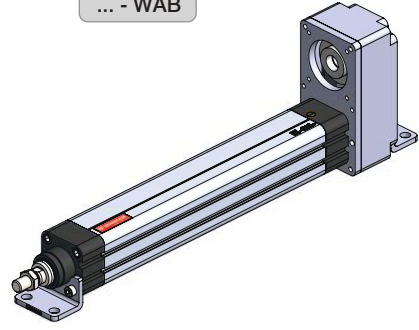
... - FTC



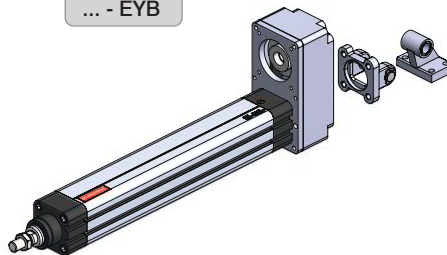
... - WFB



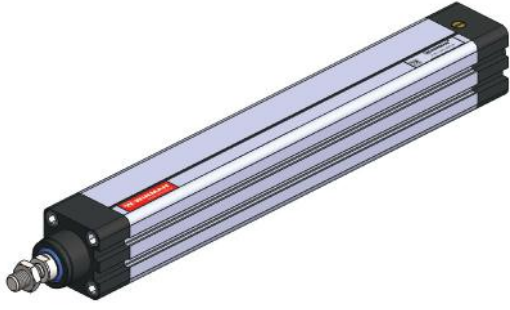
... - WAB



... - EYB



WINMAN WACE Serisi Lineer Aktüatörler / WACE Series Linear Actuators

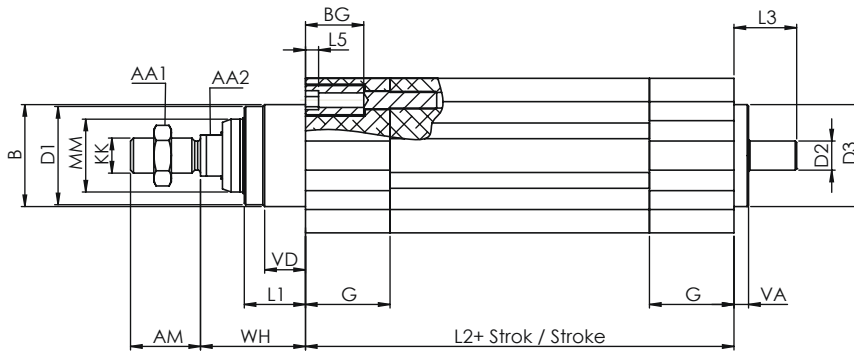


Özellikler / Specification

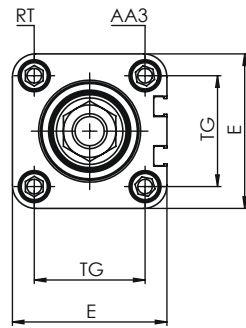
Boyut / Size		032	040	063	080	100
Maximum Eksel Kuvvet Maximum Axial Force	N	800	1250	3100	5000	8000
Maximum Hız Maximum Speed	mm/s	500	500	1000	500	500
Maximum Strok Maximum Stroke	mm	400	600	600	600	600
Pozisyonlama Hassasiyeti Position Accuracy	$\mu\text{m}/\text{mm}$	53/300				
Tekrarlama Hassasiyeti Repeating Accuracy	mm	< 0,05				
İvmelenme Max Acceleration	m/s^2	10				

Not : Verilen değerler teorik değerlerdir. Emniyet kat sayısını 5 almanızı öneririz.
Note : Calculated value are theoretical values. We recommend you to calculate safety factor as five(5).

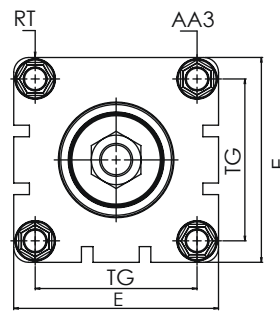
Teknik Çizim / Technical Drawing



WACE...-32/063



WACE...-080/100

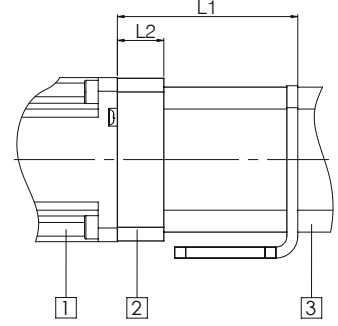
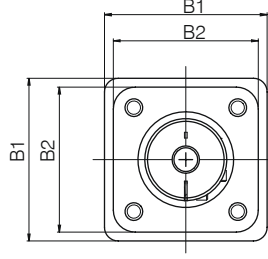
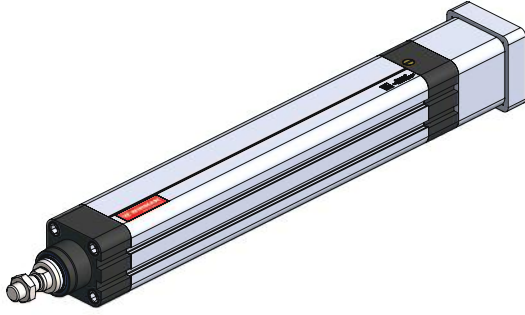


Boyut Size	AA1	AA2	AA3	AM	B	BG	D1	D2	D3	E	G
032	16	14	6	22	30	20	28,8	6	31	45	24,5
040	18	14	6	24	35	20,5	33,7	10	35	53	29
063	24	17	8	32	45	24	42,5	13	45	74	35
080	30	22	12	40	60	30	59	19	55	100	40
100	30	22	17	40	70	36	69	24	75	124	45

Boyut Size	KK	L1	L2	L3	L5	MM	RT	TG	VA	VD	WH
032	10	18	131	16,5	5	16	M6	32,5	5	14,5	26,5
040	12	21	147	21,5	5	25	M6	38	5	14	36
063	16	28,5	183	26	5	35	M8	56,5	4	15,5	41,5
080	20	28,5	230	37	6	45	M12	77	5	16	45
100	20	40	273	47	9	55	M16	98	7	27,5	57,5

WDAK Eksenel Bağlantı Kiti / WDAK Axial Mounting Kit

Teknik Çizim / Technical Drawing

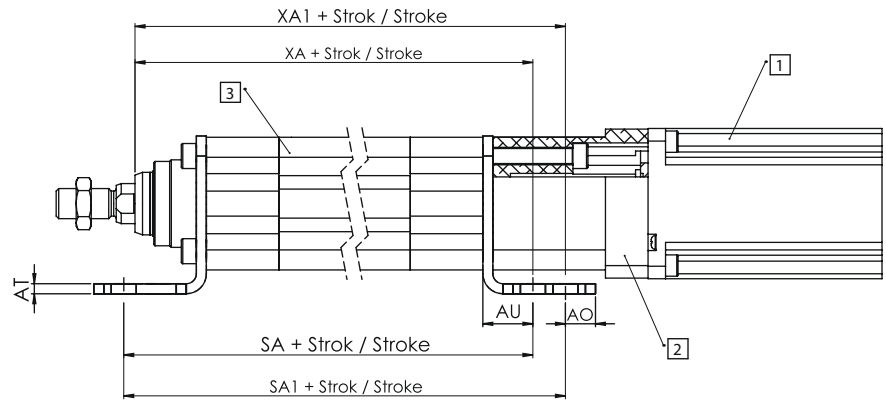
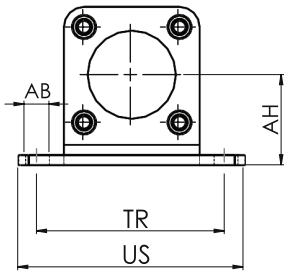
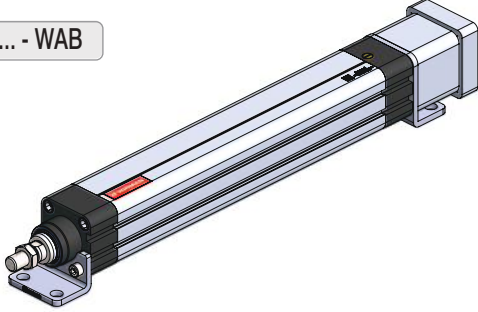


- 1 - Motor / Motor
- 2 - Eksenel Kit / Axial Kit
- 3 - Lineer Aktüatör / Linear Actuator

Boyut Size	B1	B2	L1	L2
032	59,5	45	61	10
040	59,5	53	62	17
063	80	74	81	16
080	100	80	92	12
100	124	80	102	18

WDAK Ayak Bağlantı / Foot Mounting

... - WAB



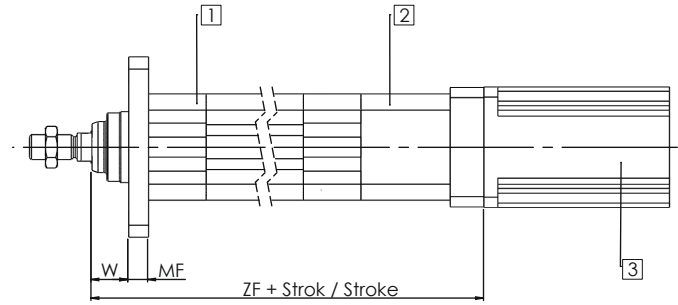
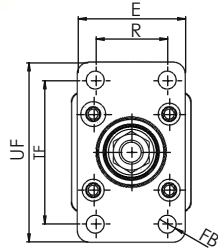
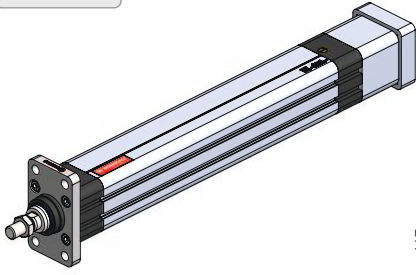
- 1 - Motor / Motor
- 2 - Eksenel Kit / Axial Kit
- 3 - Lineer Aktüatör / Linear Actuator

Boyut Size	ØAB	AH	AO	AT	AU	SA	SA1	TR	US	XA	XA1
032	7	32	12	5	20	175	-	65	79	177,5	-
040	10	36	18,5	5	26,5	201,5	-	75	90	202	-
063	10	50	10	6	20	235	255	100	120	237	257
080	12	63	15	6	32	319	344	120	150	297	322
100	12	75,5	15	6	32	346	371	120	150	350	375

WDAK Eksenel Bağlantı Kiti / WDAK Axial Mounting Kit

WDAK Flanş Bağlantı / Flansh Mounting

... - WFB



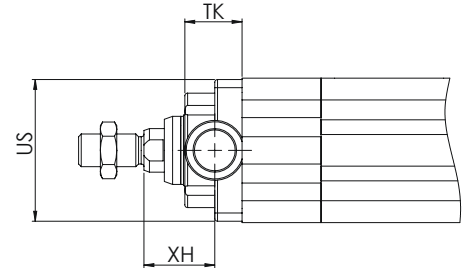
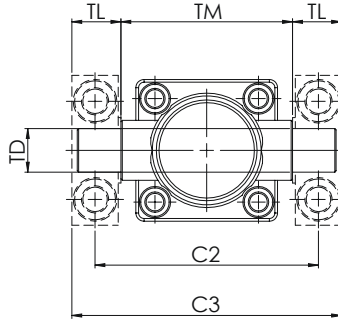
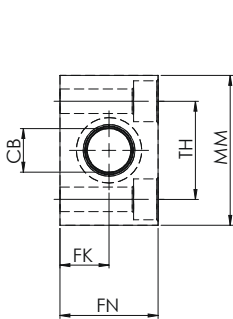
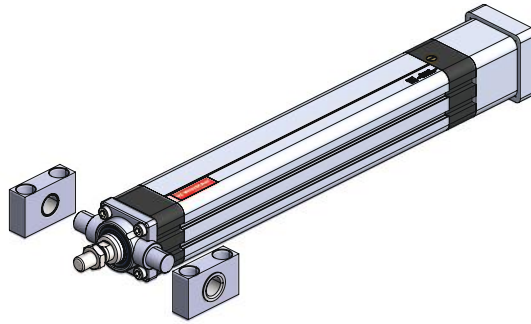
- 1 - Lineer Aktüatör / Linear Actuator
- 2 - Eksenel Kit / Axial Kit
- 3 - Motor / Motor

Not : WACE.080 ve WACE.100 ölçüleri için bilgi alınız.
Note : Contact us WACE.080 and WACE.100

Boyut Size	E	FB	MF	R	TF	UF	W	ZF
032	45	7	10	32	64	80	16,5	218,5
040	54	9	10	36	72	90	26	245
063	75	9	12	50	100	120	29,5	305,5

WDAK Oynar Bağlantı / Swivel Mounting

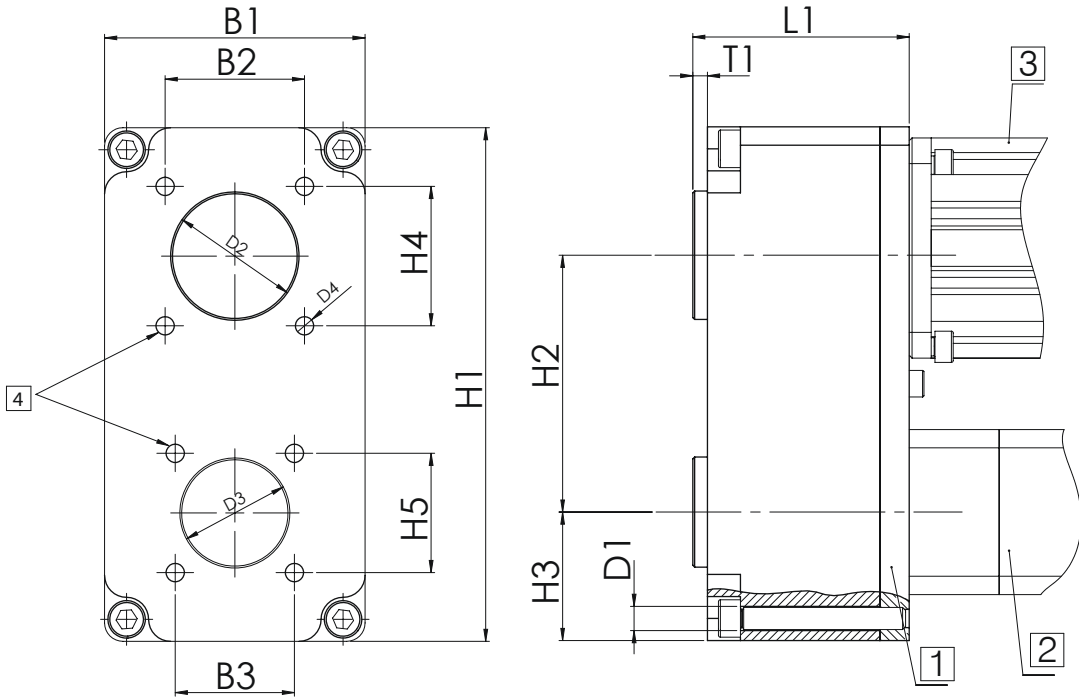
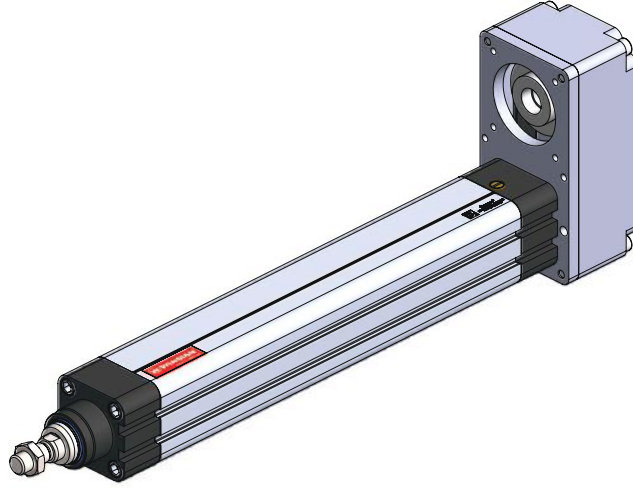
... - FTC



Not : WACE.080 ve WACE.100 ölçüleri için bilgi alınız.
Note : Contact us WACE.080 and WACE.100

Boyut Size	AA	AB	C2	C3	CB	FK	FN	MM	TD	TH	TK	TL	TM	US	XH
032	15	14	66	80	12	15	30	46	12	32	19	12	50	46	16,5
040	16	17	82	99	16	18	36	55	16	36	21	16	63	52	26
063	21,5	20,5	113,5	134	20	20	40	65	20	42	28	20	90	74	29,5

WDPK Paralel Bağlantı Kiti / WDPK Parallel Mounting Kit



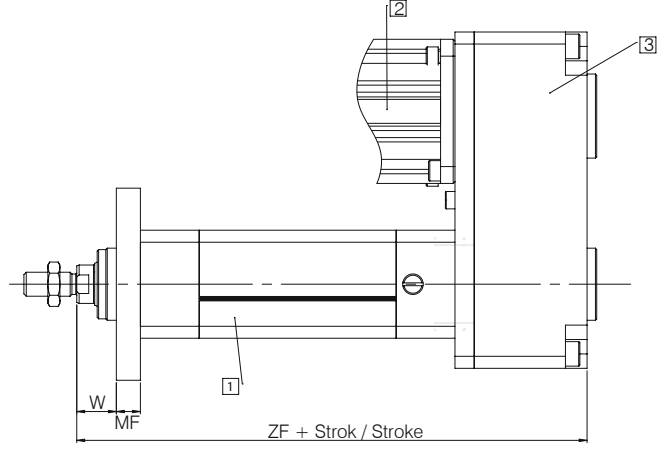
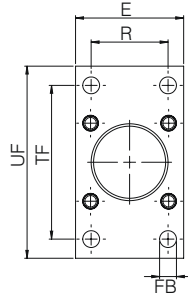
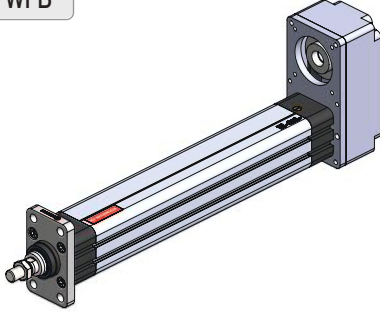
- 1 - Paralel Kit / Parallel Kit
- 2 - Lineer Aktüatör / Linear Actuator
- 3 - Motor / Motor
- 4 - Montaj Delikleri / Mounting Thread

Boyut Size	L1	T1	B1	B2	B3	D1	D2	D3	D4	H1	H2	H3	H4	H5
032	59	4	71	38	32,5	M6	35	30	M6	140	70	35	38	32,5
040	59	4	71	38	32,5	M6	35	30	M6	140	70	35	38	32,5
063	64	4	86	-	56,5	M6	-	45	M8	168	85	40,5	-	56,5
080	86	4	110	-	72	M8	-	45	M8	230	116	57	-	72
100	100	4	150	-	98	M16	-	45	M10	315	168	73,5	-	98

WDPK Eksel Baęlantı Kiti / WDAK Axial Mounting Kit

WDPK Flanş Baęlantı / Flansh Mounting

... - WFB

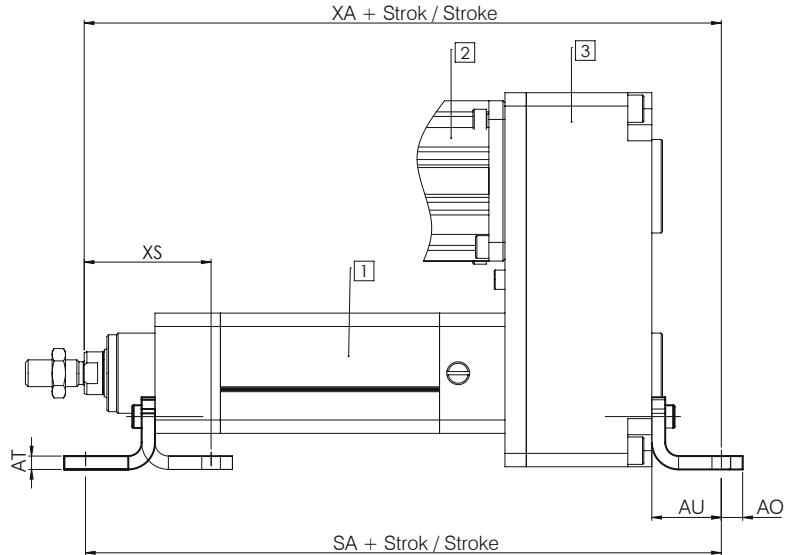
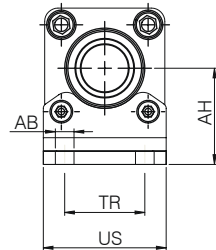
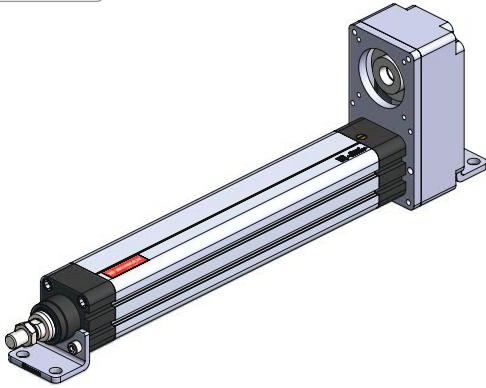


- 1 - Lineer Aktüatör / Linear Actuator
- 2 - Motor / Motor
- 3 - Paralel Kit / Parallel Kit

Boyut Size	E	ØFB	MF	R	TF	UF	W	ZF
032	45	7	10	32	64	80	16,5	216,5
040	54	9	10	36	72	90	26	242
063	75	9	12	50	100	120	29,5	288,5

WDPK Ayak Baęlantı / Foot Mounting

... - WAB



- 1 - Lineer Aktüatör / Linear Actuator
- 2 - Motor / Motor
- 3 - Paralel Kit / Parallel Kit

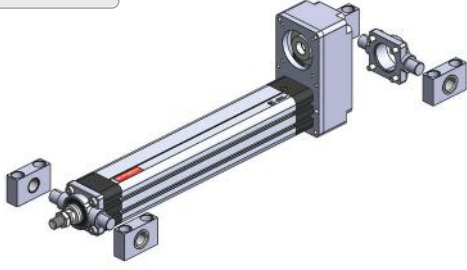
Not : WACE.080 ve WACE.100 ölçüleri için bilgi alınız.
Note : Contact us WACE.080 and WACE.100

Boyut Size	AB	AH	AO	AT	AU	SA	TR	US	XA	XS
032	7	36	8	5	26	238	30	46	238,5	47,5
040	10	36	9	5	29	258	36	54	266	60
063	10	50	12,5	6	32	307	50	75	316,5	68,5

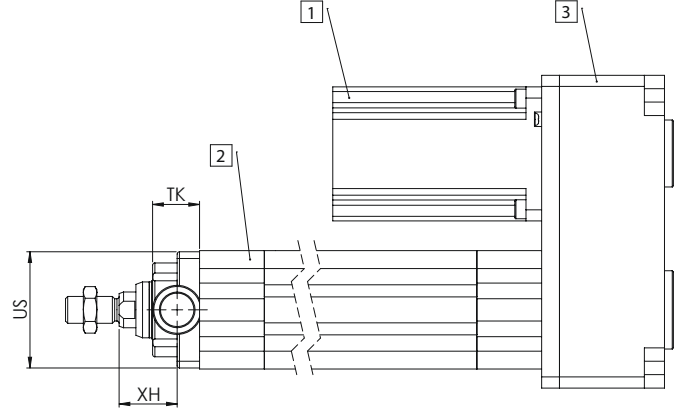
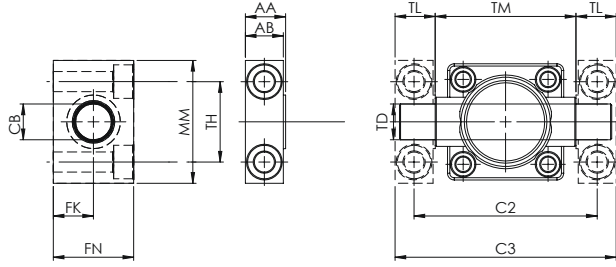
WDPK Eksenel Bağlantı Kiti / WDAK Axial Mounting Kit

WDPK Oynar Bağlantı / Swivel Mounting

... - FTC



- 1 - Motor / Motor
 2 - Lineer Aktüatör / Linear Actuator
 3 - Paralel Kit / Parallel Kit

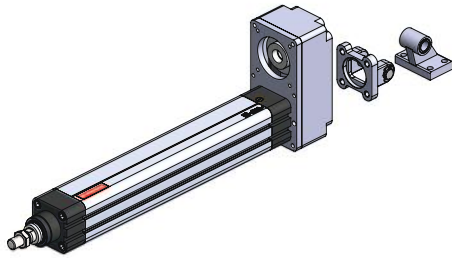


Not : WACE.080 ve WACE.100 ölçüleri için bilgi alınız.
 Note : Contact us WACE.080 and WACE.100

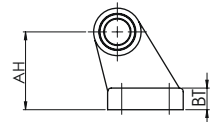
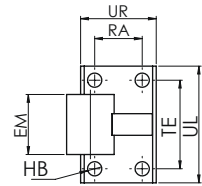
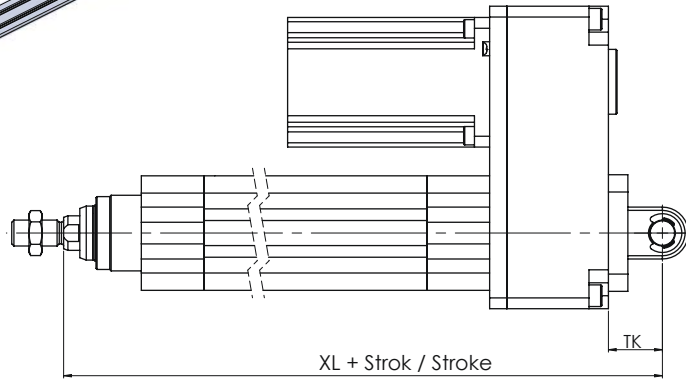
Boyut Size	AA	AB	C2	C3	CB	FK	FN	MM	TD	TH	TK	TL	TM	US	XH	XL
032	15	14	66	80	12	15	30	46	12	32	19	12	50	46	16,5	226
040	16	17	82	99	16	18	36	55	16	36	21	16	63	52	26	252,5
063	21,5	20,5	113,5	134	20	20	40	65	20	42	28	20	90	74	29,5	302,5

WDPK Ekleme ve Yer Bağlantı / Swivel Flange and Clevis Foot

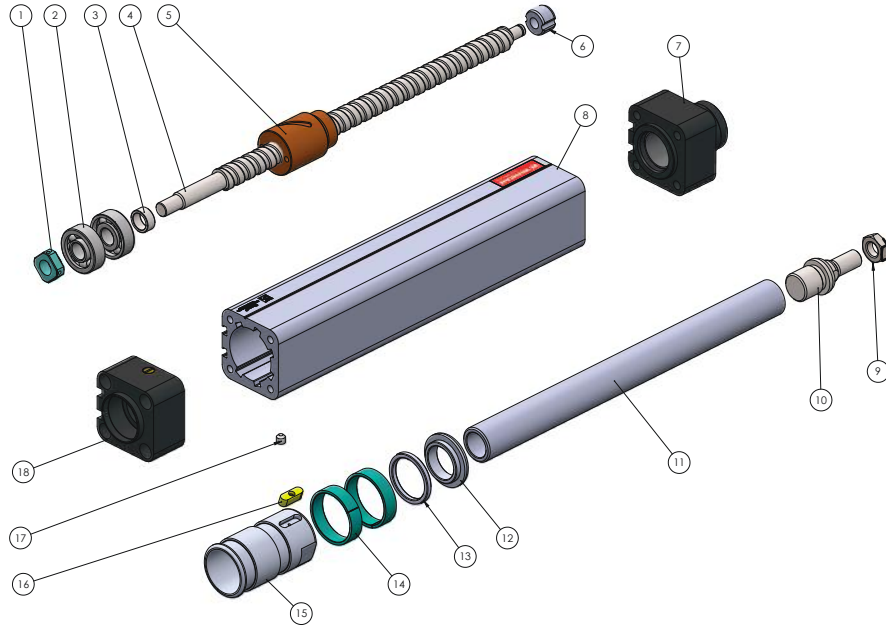
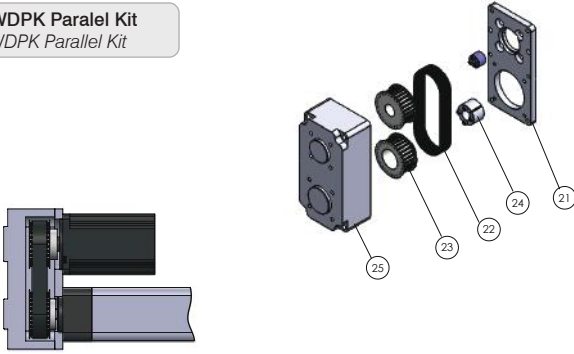
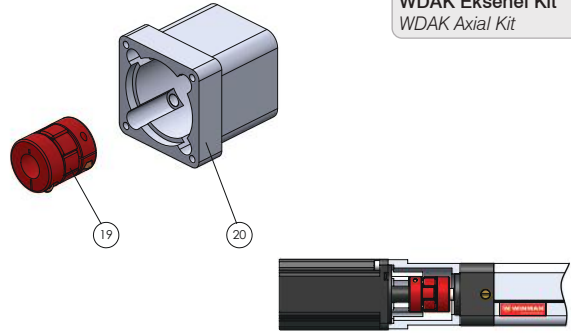
... - EYB



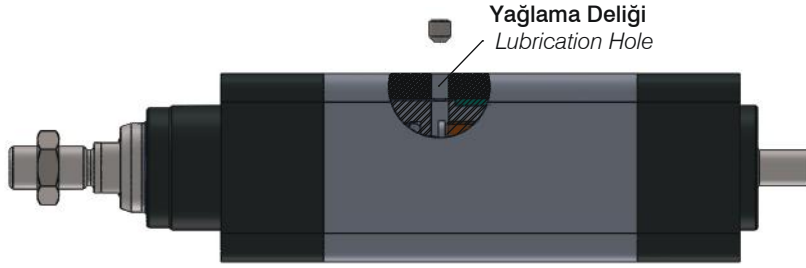
- 1 - Motor / Motor
 2 - Lineer Aktüatör / Linear Actuator
 3 - Paralel Kit / Parallel Kit



Boyut Size	AH	BT	EM	HB	RA	TE	UL	UR	XL
032	32	8	26	6,5	18	38	51	31	234,5
040	36	10	28	6,5	22	41	54	35	263
063	50	12	40	9	30	50	65	50	316,5
080	63	14	50	11	40	66	86	60	393
100	71	15	60	11	50	76	96	70	467,5

Montaj / Assembly
WACE Lineer Aktüatör
 WACE Linear Actuator

WDPK Paralel Kit
 WDPK Parallel Kit

WDAK Eksenel Kit
 WDAK Axial Kit


Parça Piece	Miktar Qty	Parça Adı Part Name	Montaj Assembly
1	1	Rulman Baskı Somunu / Bearing Pressure Nut	Aktüatör Actuator
2	2	Rulman / Bearing	
3	1	Rulman Somunu / Bearing Nut	
4	1	Vidalı Mil / Ball Screw	
5	1	Vidalı Somun / Ball Nut	
6	1	Mil Ucu Yatağı / Ball Screw Bearing	
7	1	Ön Kapak / Front Block	
8	1	Profil / Profile	
9	1	Bağlantı Somunu / Connection Nut	
10	1	Mil Ucu / Connection Nipple	
11	1	Silindir Mili / Piston Rod	
12	1	Piston Parçası - 2 / Piston Part - 2	
13	1	Manyetik / Magnetic	
14	2	Yataklama Bandı / Guide Ring	
15	1	Piston Parçası - 1 / Piston Part - 1	
16	1	Kama / Key	
17	1	Yağlama Nipeli / Nipple	
18	1	Arka Kapak / Back Block	
19	2	Kaplin / Coupling	Eksenel Bağlantı Axial Mounting
20	1	Kampana / Bellhousing	
21	1	Paralel Kit Kapak / Parallel Kit Cover	Paralel Bağlantı Parallel Mounting
22	1	Dişli Kayış / Toothed Belt	
23	1	Dişli Kasnak / Timing Belt Pulleys	
24	1	Konik Burç / Trapez Bushing	
25	1	Paralel Kit Kutusu / Parallel Kit Box	



- İlk yağlama üretim sırasında yapılır.

Basic lubrication is done in-factory before shipment.

- Vidalı milin uçlarını yataklayan rulmanlar, normal çalışma koşullarında tekrardan yağlama gerektirmez.

Bearings of the ball screw have been lubricated for life and will not require in-service lubrication under normal operating conditions.

- Lineer aktüatörün yağlaması için gövdenin üzerinde yağlama portu bulunmaktadır.

The profile of the linear actuator has port on the top side for access to the lube on the ball nut.

- Tabloda Tanımlanan hareket mesafesi tamamlanırsa veya 400 çalışma saatinin hangisine önce ulaşırsa tekrar yağlama yapılmalıdır. 2 yıl sonunda hareket mesafesi ve çalışma saati değerlerine ulaşılmassa bile tekrar yağlanmalıdır.

Re-lubrication should be carried out if the defined travel distance is completed or 400 operating hours are reached first.

At the end of 2 years, it must be re-lubricated even if the travel distance and working hours are not reached.

- Yağlama için;

lineer aktüatörü sıfır strok pozisyonuna getirin. yağlama portunda bulunan setskuru çıkartın tabloda belirtilen miktarda yağlama yapın ve setskuru yerine takın yağlamadan sonra lineer aktüatörü, strok mesafesi boyunca en az üç kez hareket ettirin.

Bu esnada hareket hızı 10 mm/s değerini aşmamalıdır.

For lubrication; set linear actuator to zero stroke position.

Remove the grubs in the lubrication port lubricate the amount indicated in the table and replace the glue after lubrication,

move the linear actuator at least three times along the stroke distance. the travel speed must not exceed 10 mm / s.

- Lineer aktüatörler sadece uygun gres ile yağlanmalıdır.

Linear actuators must be lubricated with suitable grease.

- Lityum içerikli gres yağlar kullanılmalıdır.

Lithium soap grease should be used.

- Dikkat: grafit ya da MoS içeren gresler tercih etmeyiniz!

Caution: Do not use grease containing graphite or MoS!

- Yağlama miktarları normal çalışma koşullarına göre tabloda verilmiştir.

Lubrication quantity is provided in table by normal operating conditions.

Normal Çalışma Koşulları / Normal Working Conditions

Ortam Sıcaklığı / Ambient Temperature	°C	10 ~ 40
Çalışma Hızı / Speed	m/s	≤ 0,4
Vidalı Mil Dönme Hızı /Screw Rotation Speed	rev/min	2500
Yük / Load	N	≤ 0,2 P
Strok / Stroke	mm	> 60

Yağlama / Lubrication

Aktüatör Modeli / Actuator Model		WACE - 032	WACE - 040	WACE - 063	WACE - 080	WACE - 100
Yağlama Periyodu / Lubrication Period	km	250	400	600	600	600
	h	400	400	400	400	400
Yağlama Miktarı / Lubricate Dose	cm ³	0,6	1,3	2,5	3,0	3,7