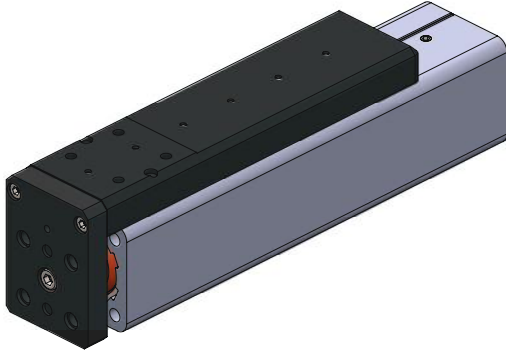


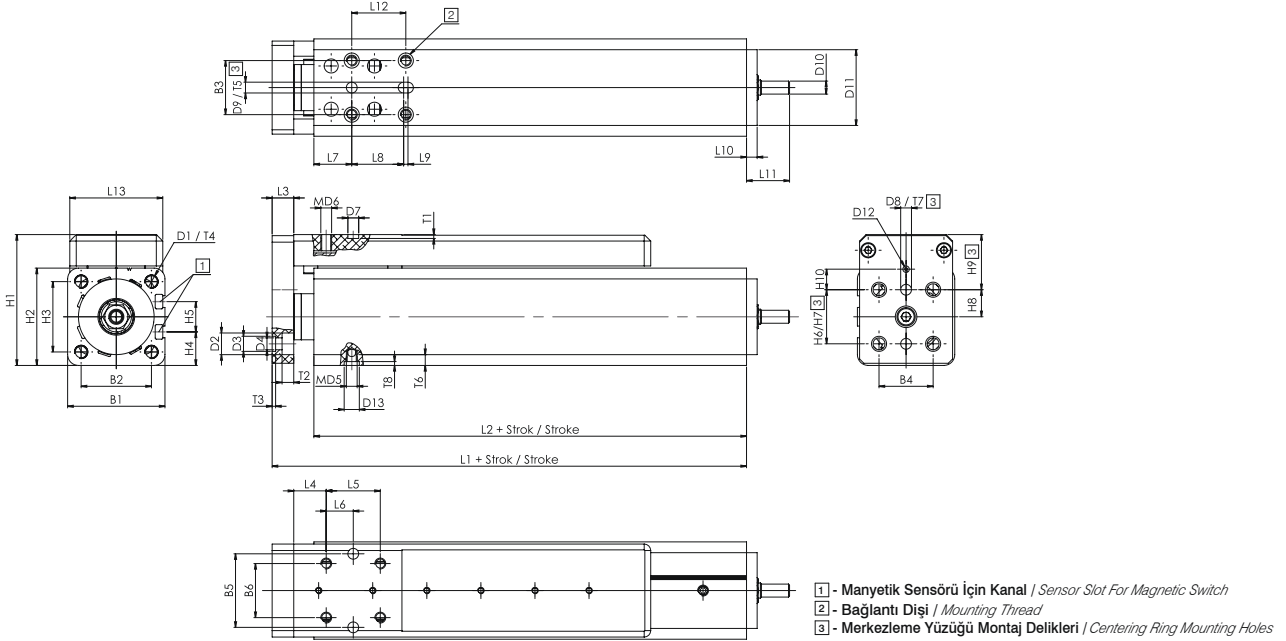
WINMAN WLCG Serisi Kompakt Aktüatörler / WLCG Series Compact Actuators



Özellikler / Specification

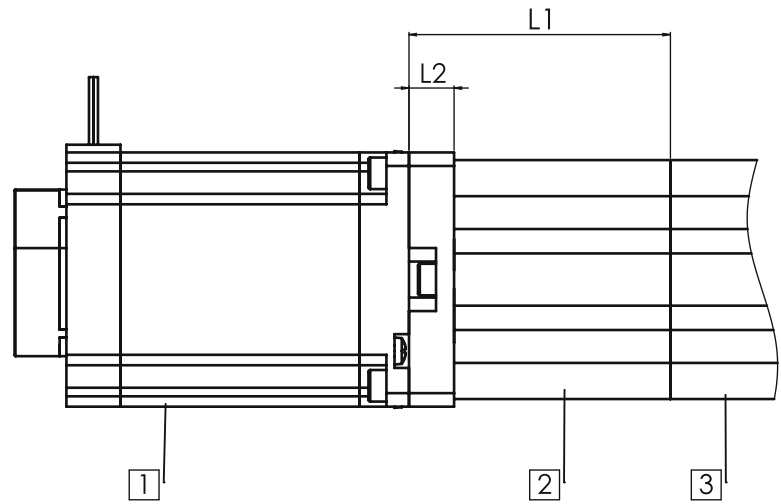
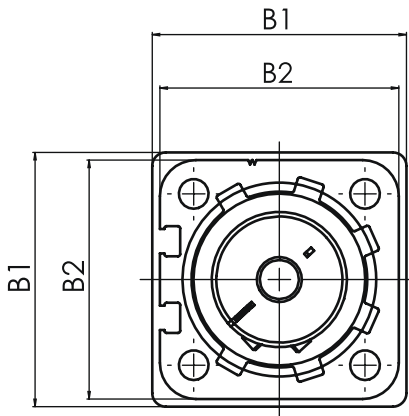
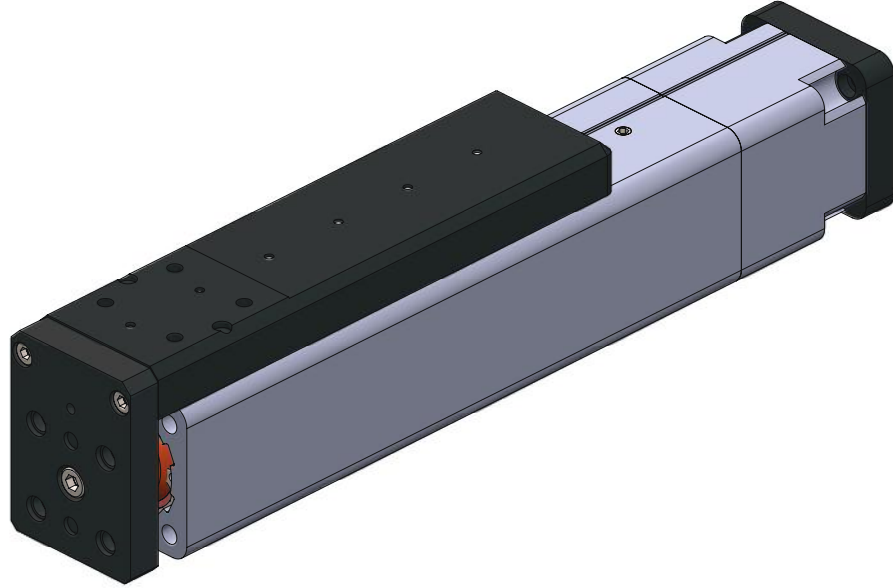
Boyut / Size	032			040		
Hatve / Pitch [mm/rev]	5	10	5	10	16	
Yatay Max. Yük / Max. Payload Horizontal [kg] ⁽¹⁾	60	30	120	60	36	
Dikey Max. Yük / Max. Payload Vertical [kg]	30	15	60	30	18	
Max. Besleme Kuvveti / Max. Feed Force Fx [N]	350	175	650	325	200	
Max. Hız / Max. Speed [mm/s]	150	300	180	360	580	
Max. İvme / Max. Acceleration [m/s ²]	10					
Tekrarlama Hassasiyeti / Repetition Accuracy [mm]	±0,02					
Pozisyon Algılama / Position Sensing	Manyetik Sensör / Magnetic Sensor WT65 veya WT75 / WT65 or WT75					
Sıfır (0) mm Strokluk Temel Ağırlık / Basic Weight 0 mm Stroke [kg]	1,04			2,49		
Yüz (100) mm Strok Başına Ek Ağırlık / Additional Weight Per 100 mm Stroke [kg]	0,34			0,55		
Sıfır (0) mm Strokluk Kütle Atalet Momenti J ₀ / Mass Moment of Inertia J ₀ With 0 mm Stroke [kgmm ²]	9,33	9,40	33,25	33,75	34,25	
Bir (1) Metre Strok Başına Ek Kütle Atalet Momenti J _s / Mass Moment of Inertia J _s Per Metre Stroke [kgmm ² /m]	4,87	5,78	11,66	16,70	21,77	
Bir (1) Kilogram Başına Ek Kütle Atalet Momenti J _L / Mass Moment of Inertia J _L Per Kg Payload [kgmm ² /m]	0,64	2,54	0,64	2,54	6,50	
Kompakt Aktüatörün Kütle Atalet Momenti J _A / Mass Moment of Inertia J _A of The Compact Actuator [kgmm ²]	$J_A = J_0 + (J_s \times W_s) + (J_L \times m)$					W _s : Çalışma Stroğu / Working Stroke [m] m: Hareketli yük / Moving payload [kg]

Teknik Çizim / Technical Drawing



Boyut Size	B1	B2	B3	B4	B5	B6	D1	ØD2	ØD3	ØD4	D5	D6	ØD7	ØD8	ØD9	ØD10	ØD11	ØD12
032	45	32,50	25	25	34	25	M6	10	7	5,50	M5	M5	5	5	5	6	35	6
040	53	38	40	25	40	40	M6	10	7	5,50	M5	M5	7	5	7	10	43	10
Boyut Size	ØD13	H1	H2	H3	H4	H5	H6	H7	H8	H9	H10	L1	L2	L3	L4	L5	L6	L7
032	7	60,50	45	32,50	15,50	25	25	25	12,50	25,50	9,50	119,30	100	10	15	25	12,50	17,50
040	7	84	53	38	18	25	25	34	12,50	40,5	15	128,50	108,50	10	15	25	12,50	30
Boyut Size	L8	L9	L10	L11	L12	L13	T1	T2	T3	T4	T5	T6	T7	T8				
032	24	2	4,90	19,90	25	43	1,80	5,40	1,30	12	1,30	5	1,30	1,80				
040	24	2	4,90	24	25	50	1,80	5,40	1,60	12	1,60	6	1,80	1,80				

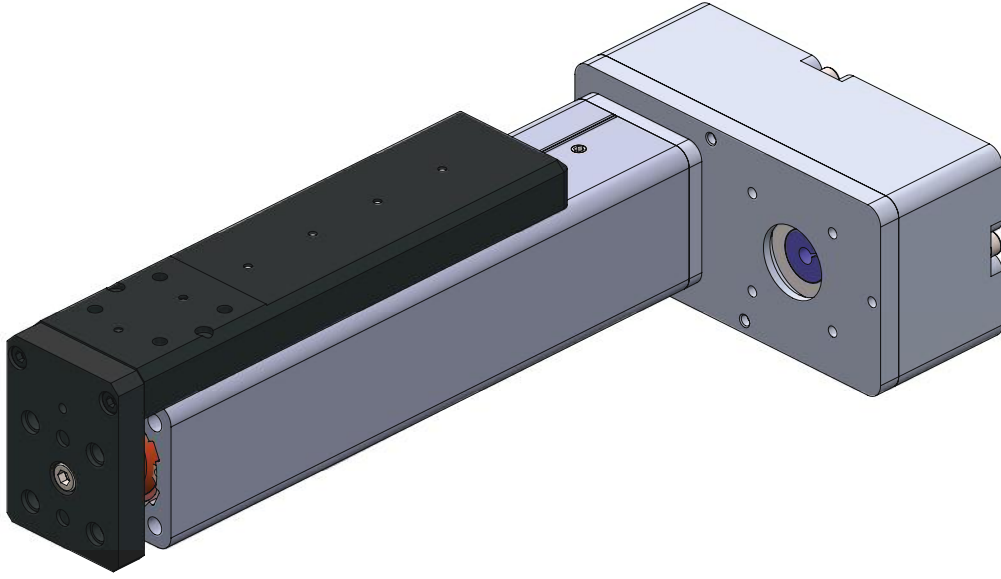
WDAK Eksenel Bağlantı Kiti / WDAK Axial Mounting Kit



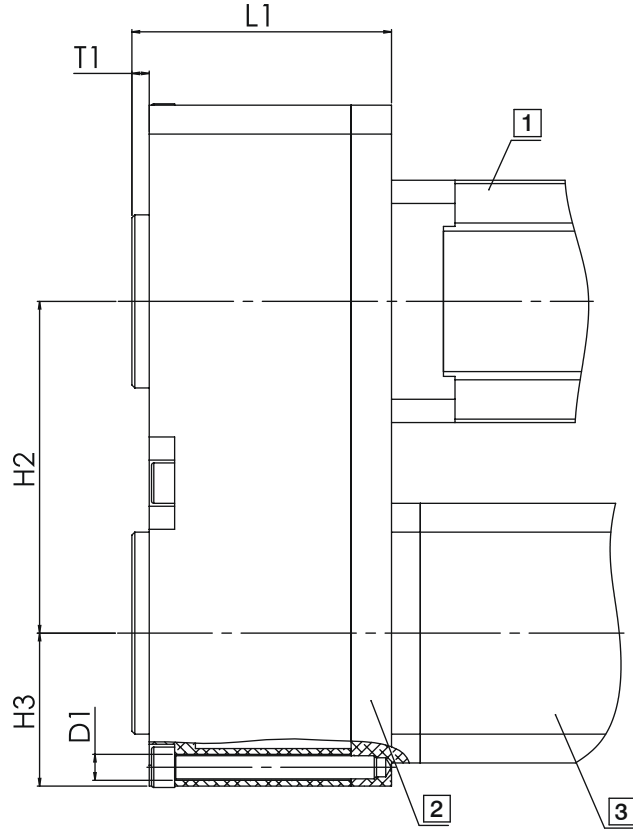
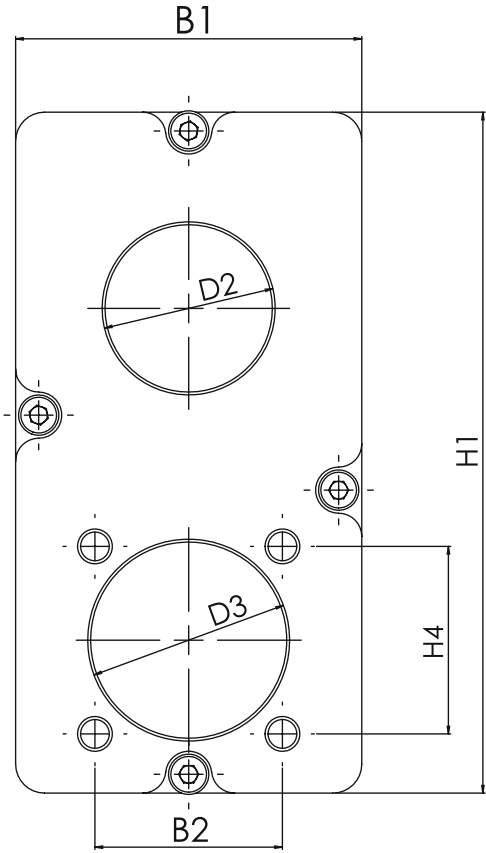
- 1 - Motor / Motor
- 2 - Eksenel Kit / Axial Kit
- 3 - Lineer Aktüatör / Linear Actuator

Boyut Size	B1	B2	L1	L2
032	45	-	55	10
040	56,40	53	58	10

WDPK Paralel Bağlantı Kiti / WDPK Parallel Mounting Kit

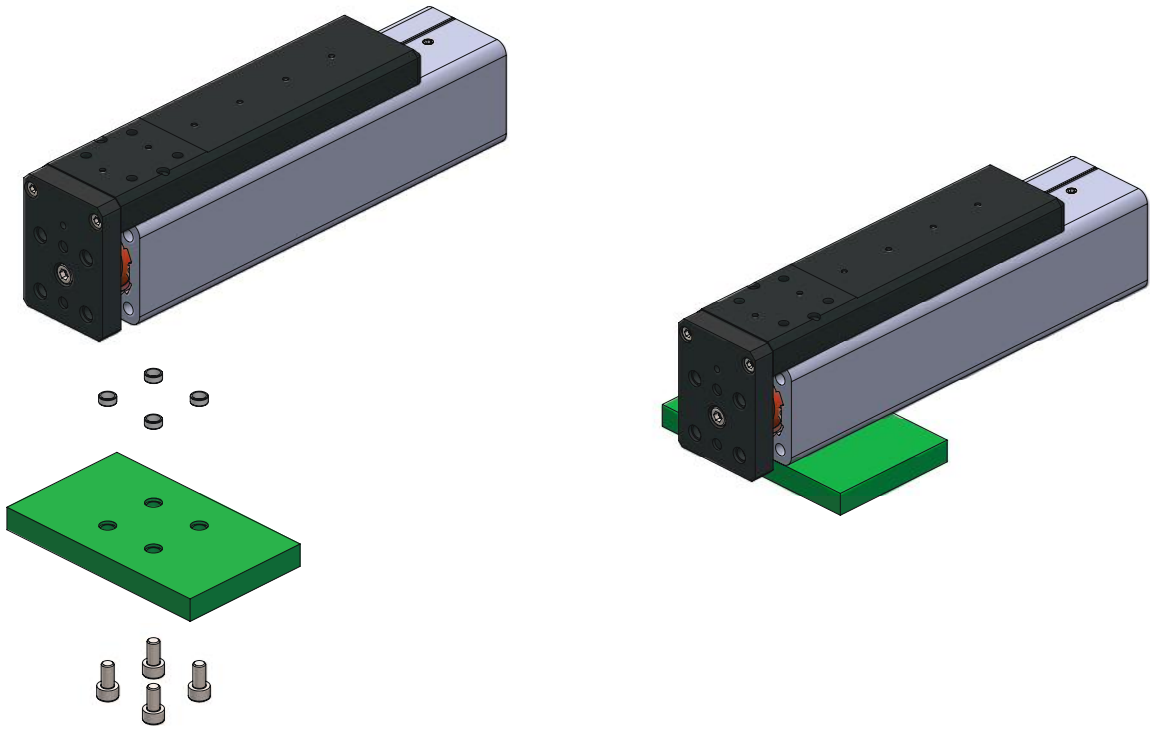


- 1 - Motor / Motor
- 2 - Paralel Kit / Parallel Kit
- 3 - Lineer Aktüatör / Linear Actuator

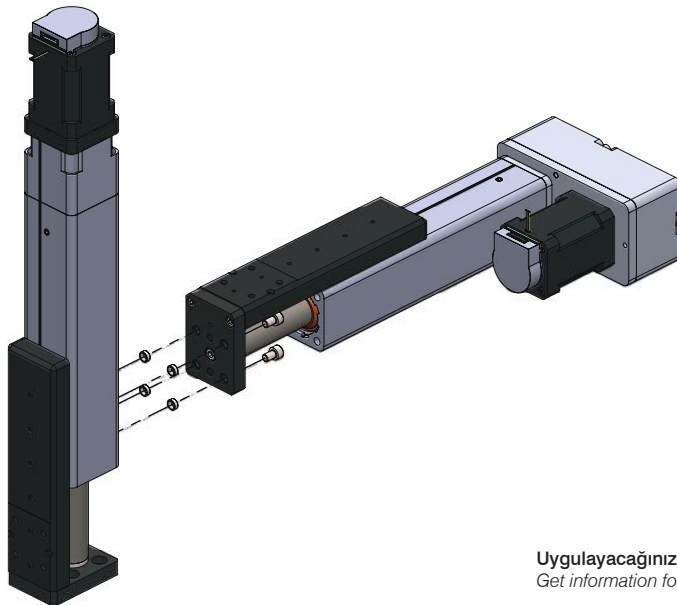
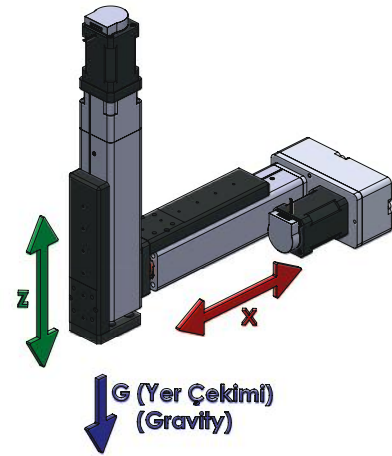


Boyut Size	B1	B2	D1	D2	D3	H1	H2	H3	H4	L1	T1
032	60	32,50	4,50	30	35	118	57,50	26,50	32,50	45	3
040	60	38	4,50	30	35	118	57,50	26,50	38	50	3

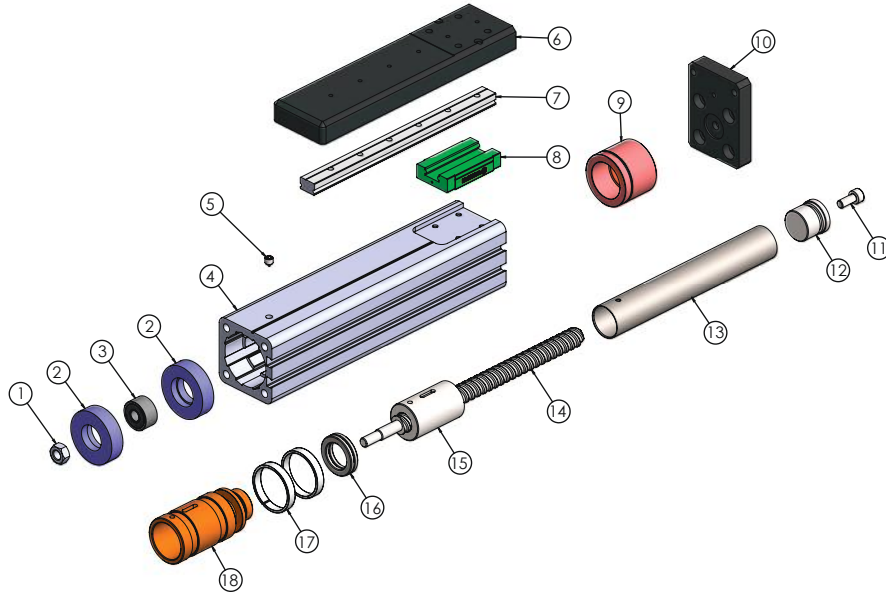
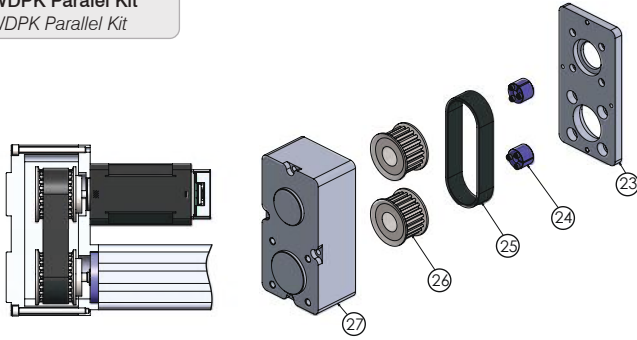
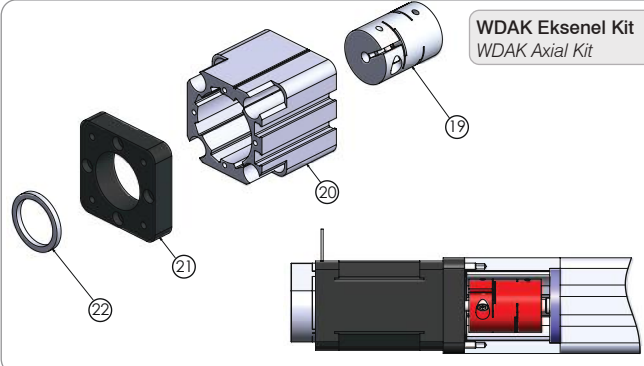
Montaj / Assembly



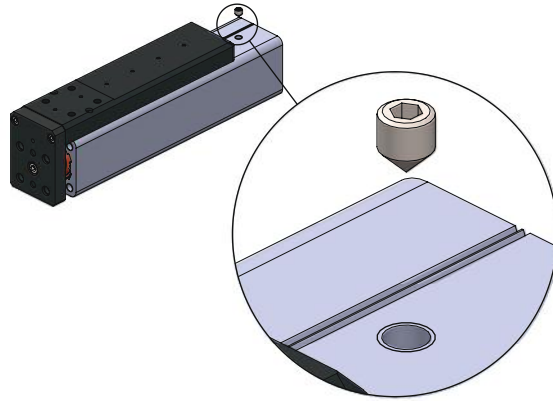
Z \ X	032	040
032	+	+
040	-	+



Uygulayacağınız hız, kuvvet ve strok değerleri için bilgi alınız.
Get information for the speed, force and stroke values you will apply.

Montaj / Assembly
WLCG Kompakt Aktüatör
 WLCG Compact Actuator

WDPK Paralel Kit
 WDPK Parallel Kit

WDAK Eksenel Kit
 WDAK Axial Kit


Parça Piece	Miktar Qty	Parça Adı Part Name	Montaj Assembly
1	1	Rulman Baskı Somunu / Bearing Fixing Nut	Aktüatör Actuator
2	2	Rulman Baskı Halkası / Bearing Fixing Ring	
3	1	Rulman / Bearing	
4	1	Profil / Profile	
5	1	Yağlama Nipel / Nipple	
6	1	Üst Bağlantı Plakası / Top Mounting Plate	
7	1	Lineer Ray / Linear Guide	
8	1	Lineer Araba / Linear Carriage	
9	1	Ön Kapak / Front Cover	
10	1	Ön Bağlantı Plakası / Front Mounting Plate	
11	1	Bağlantı Cıvatası / Connection Bolt	
12	1	Mil Ucu / Connection Nipple	
13	1	Silindir Mili / Piston Rod	
14	1	Vidalı Mil / Ball Screw	
15	1	Vidalı Somun / Ball Nut	
16	2	Manyetik / Magnetic	
17	2	Yataklama Bandı / Guide Ring	
18	1	Piston / Piston	
19	1	Kaplin / Coupling	
20	1	Kampana / Bellhousing	
21	1	Kampana Flaş / Bellhousing Flange	
22	1	Merkezeleme Yüzüğü / Centering Ring	Paralel Bağlantı Parallel Mounting
23	1	Paralel Kit Kapak / Parallel Kit Cover	
24	2	Konik Burç / Traper Bushing	
25	1	Dişli Kayış / Toothed Belt	
26	2	Dişli Kasnak / Timing Belt Pulleys	
27	1	Paralel Kit Kutusu / Parallel Kit Box	



- İlk yağlama üretim sırasında yapılır.

Basic lubrication is done in-factory before shipment.

- Vidalı milin uçlarını yataklayan rulmanlar, normal çalışma koşullarında tekrardan yağlama gerektirmez.

Bearings of the ball screw have been lubricated for life and will not require in-service lubrication under normal operating conditions.

- Lineer aktüatörün yağlaması için gövdenin üzerinde yağlama portu bulunmaktadır.

The profile of the linear actuator has port on the top side for access to the lube on the ball nut.

- Tabloda Tanımlanan hareket mesafesi tamamlanırsa veya 400 çalışma saatinin hangisine önce ulaşırsa tekrar yağlama yapılmalıdır. 2 yıl sonunda hareket mesafesi ve çalışma saati değerlerine ulaşılmasa bile tekrar yağlanmalıdır.

Re-lubrication should be carried out if the defined travel distance is completed or 400 operating hours are reached first.

At the end of 2 years, it must be re-lubricated even if the travel distance and working hours are not reached.

- Yağlama için;

lineer aktüatörü sıfır strok pozisyonuna getirin. yağlama portunda bulunan setskuru çıkartın tabloda belirtilen miktarda yağlama yapın ve setskuru yerine takın yağlamadan sonra lineer aktüatörü, strok mesafesi boyunca en az üç kez hareket ettirin.

Bu esnada hareket hızı 10 mm/s değerini aşmamalıdır.

For lubrication; set linear actuator to zero stroke position.

Remove the grubs in the lubrication port lubricate the amount indicated in the table and replace the glue after lubrication,

move the linear actuator at least three times along the stroke distance. the travel speed must not exceed 10 mm / s.

- Lineer aktüatörler sadece uygun gres ile yağlanmalıdır.

Linear actuators must be lubricated with suitable grease.

- Lityum içerikli gres yağlar kullanılmalıdır.

Lithium soap grease should be used.

- Dikkat: grafit ya da MoS içeren gresler tercih etmeyiniz!

Caution: Do not use grease containing graphite or MoS!

- Yağlama miktarları normal çalışma koşullarına göre tabloda verilmiştir.

Lubrication quantity is provided in table by normal operating conditions.

Normal Çalışma Koşulları / Normal Working Conditions

Ortam Sıcaklığı / Ambient Temperature	°C	10 ~ 40
Çalışma Hızı / Speed	m/s	≤ 0,4
Vidalı Mil Dönme Hızı /Screw Rotation Speed	rev/min	2500
Yük / Load	N	≤ 0,2 P
Strok / Stroke	mm	> 60

Yağlama /Lubrication

Aktüatör Modeli / Actuator Model		WLCG - 032	WLCG-040
Yağlama Periyodu / Lubrication Period	km	250	400
	h	400	400
Yağlama Miktarı / Lubricate Dose	cm ³	0,6	1,3