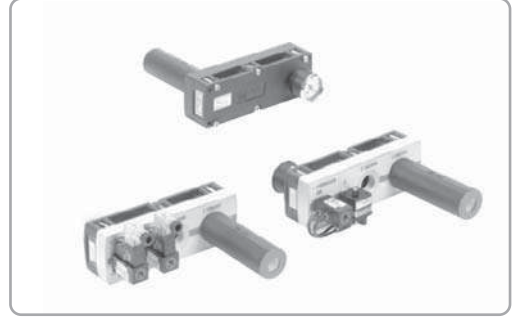


X- Klasik Pompa / X - Classic Pump

Max. Vakum Seviyesi	: -97kpa (-727.5 mmHg)
Max. Vacuum Level	
Max. Vakum Debisi	: 521 Nl/dak x (31.26m ³ /sa)
Max. Flow Rate	521 Nl/m (31.26m ³ /hr)
Basınçlı Hava Kaynağı	: 4-6 bar, Max, 7 bar
Supply Air Pressure	
Kaynak Hava Tipi	: Kuru basınçlı hava
Supply Air Type	Dry compressed air
Çalışma sıcaklığı	: -20°C ~ +80°C
Working Temperature	
Gürültü Seviyesi	: 55 - 65 dBA
Noise Level	



Ana Avantajları / Main Advantages

Bu tip yüksek debili VTM ve yüksek vakum seviyeli VTH arasındaki boşluğa köprü olup her iki değer de dengeyi sağlar. Bu pompa M-Classic pompa ile aynı dış ölçülere sahip olmasına rağmen iç yapısı daha yüksek vakum seviyesine ulaşacak şekilde değişiktir. Her pompayla egzoz susturucu, vakum metre ve bağlantı braketleri verilir. Gövde sağlam fakat hafiftir. Zararlı buharların etkilerine dayanımını arttırmak için gövdesi özel plastikten yapılmıştır. Pompa ölçüleri VTX25 den VTX75'e kadardır. Bütün pompalarda hava tasarruf kiti ve geri dönmez valf opsiyonudur, Viton ve EPDM contalarda opsiyon olarak eklenebilir.

This Classic VTX type is a pump that bridges the gap between the High Flow VTM range and the High Vacuum VTH range, giving a balance of the two. The X-Classic has the same external dimensions to that of the M-Classic, however the internal ejector system is different to enable higher levels of vacuum to be achieved. Each pump comes complete with an exhaust silencer, gauge and fixing brackets. The body whilst robust is also lightweight. The housings are manufactured from PPS high grade plastic, which means most hazardous vapors, can be accommodated. Pump sizes range from a VTX25 to the VTX75. All units are available with the option of an air saving kit and non-return valves. Viton and EPDM seals can also be stipulated as options.

Sipariş No / Order No

VTX25 - 1434 - A - AS - A3 R3 - D3 - S2 N V

① ② ③ ④ ⑤ ⑥ ⑦ ⑧ ⑨ ⑩

1 Model-Kapasite olarak Elektrikli Pompa Eşdeğeri Model-Capacity Equivalent To Electricity Motor Pump Size
VTX25 - 0.25 KW
VTX50 - 0.50 KW
VTX75 - 0.75 KW

4 Hava Tasarruf Kiti Air Saving Kit
İşaretsiz / No Mark - Standart / Standard
AS - Hava Tasarruf Kitli Air saving kit attach

5 Hava Kaynağı Kontrol Valfi Air Supply Control Valve
A1 - AC 110V
A2 - AC 220V
A3 - DC 24V

6 Vakum Bıraktırma Valfi Vacuum Release Control Valve
R1 - AC 110V
R2 - AC 220V
R3 - DC 24V

*Dikkat: Hava tasarruf kiti kullanıldığında, Hava kontrol valfi ve vakum anahtarı kullanılamaz.
*Remark: When ever apply to AS-kit Air control Valve & Vacuum Switch is not applicable.

9 Dönüşsüz Valf / Non-Return Valve
İşaretsiz / No mark - Standard
N - Dönüşsüz Valf / Non-Return Valve

2 Bağlantı Portu / Connection Port		
	Basınçlı Hava Air Supply	Vakum Vacuum
1412	G1/4"	G1/2"
1434	G1/4"	G3/4"
1401	G1/4"	G 1"
N 1412	NPT1/4"	NPT1/2"
N 1434	NPT1/4"	NPT3/4"
N 1401	NPT1/4"	NPT 1"

* Dikkat: Basınçlı hava portu ile hava kontrol valfi ya da AS kit
* Remark : Air supply port with air control valve on AS-kit G-1/8"

8 Vakum Anahtarı / Vacuum Switch
S2(P) - Dijital göstergeli iki çıkışlı / Digital display output 2points Analog kaynaklı / No analog supply
S3(P) - Dijital göstergeli iki çıkışlı / Digital display output 2points, Analog kaynaklı / Analog supply

Dikkat / Remark : S...(P)
Çıkış Tipi: PNP açık kolektör
Output type : PNP open collector

10 Sızdırmazlık/ Sealing
İşaretsiz / No Mark - Standard / Standard (NBR)
V - Viton / Viton
E - EPDM / EPDM

3 Bağlantı Plakası Connection plate
İşaretsiz / No mark - Standard
A -AL

7 Kontrol Valfi ve Bobin Terminali / Control Valve & Solenoid Terminal
1 - Pistonlu Valf / Piston Valve - DIN tipi kablolu / DIN type without lead wire
2 - Pistonlu Valf / Piston Valve - DIN tipi ışıklı kablolu / DIN type with lamp without lead wire
3* - Pistonlu Valf / Piston Valve - Soket tipi ışıklı 0.3m kablolu / Connector type with 0.3m lead wire&lamp
D1 - Diyaframli Valf / Diaphragm Valve - DIN tipi kablolu / DIN type without lead wire
D2 - Diyaframli Valf / Diaphragm Valve - DIN tipi ışıklı kablolu / DIN type with lamp without lead wire
D3* - Diyaframli Valf / Diaphragm Valve - Soket tipi ışıklı 0.3m kablolu / Connector type with 0.3m lead wire&lamp

* Sadece / Only for DC24V

X- Klasik Pompa / X - Classic Pump

Karakteristikler / Characteristics

Model / Model	Max. Vakum Max. Vacuum -kPa(-mmHg)	Max. Vakum Debisi (NI/dak) Max. Vacuum Flow (NI/m)her dilim eachstack	Hava Tüketimi(NI/dak) Air Consumption (NI/min) her dilim/eachstack	Gürültü Seviyesi Noise Level (dBA)	Ağırlık Weight(g)	Min. Vakum Hattı İç Çapı (2 m içinde) min. hose inner Ø (within 2m)		
						Basıncılı Hava Kaynağı Air Supply	Vakum Vacuum	Egzos Exhaust
VTX25	97 (727.5)	185	150~210	55-60	633	>4	>12	>12
VTX50		365	228~318	60-65	633	>6	>15	>15
VTX75		521	300~420	60-65	796	>8	>19	>22

Üretilen Vakum (NI/dak) / Induce Air in Liters Per Minute (NI/m)

Model	-mmHg -Kpa	0	75	150	225	300	375	450	525	600	675	712.5
	0	10	20	30	40	50	60	70	80	90	95	
VTX25	185	148	105	66	35	27	21	15	12	4.2	1.5	
VTX50	365	292	207	132	69	54	42	30	23	8.4	3	
VTX75	521	424	309	198	102	81	63	45	35	12.6	4.5	

Vakum Seviyesine Ulaşma Zamanı (s/lt) / Time in Seconds to Evacuate to Vacuum Level (sec/l)

Model	-mmHg -Kpa	75	150	225	300	375	450	525	600	675	712.5
	10	20	30	40	50	60	70	80	90	95	
VTX25	0.028	0.068	0.134	0.26	0.49	0.736	1.126	1.598	2.7	3.76	
VTX50	0.014	0.035	0.067	0.13	0.25	0.368	0.563	0.799	1.35	1.88	
VTX75	0.011	0.023	0.046	0.095	0.167	0.246	0.376	0.533	0.9	1.264	